

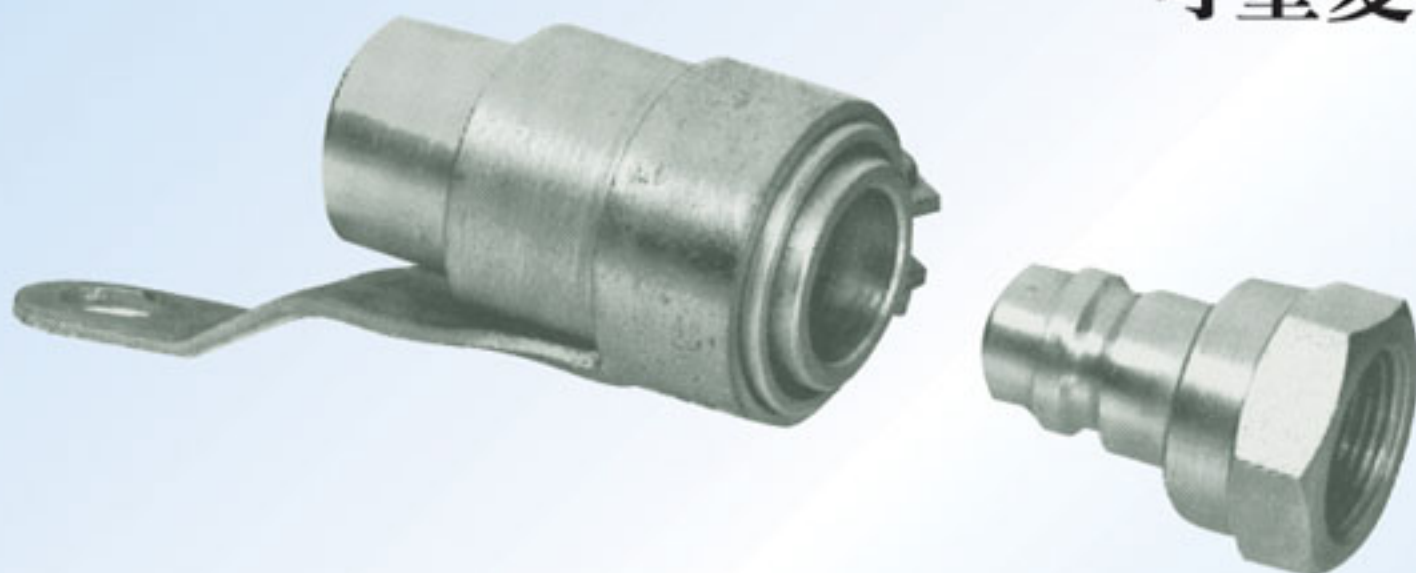
REGGO[®]

Pull-Away Valves

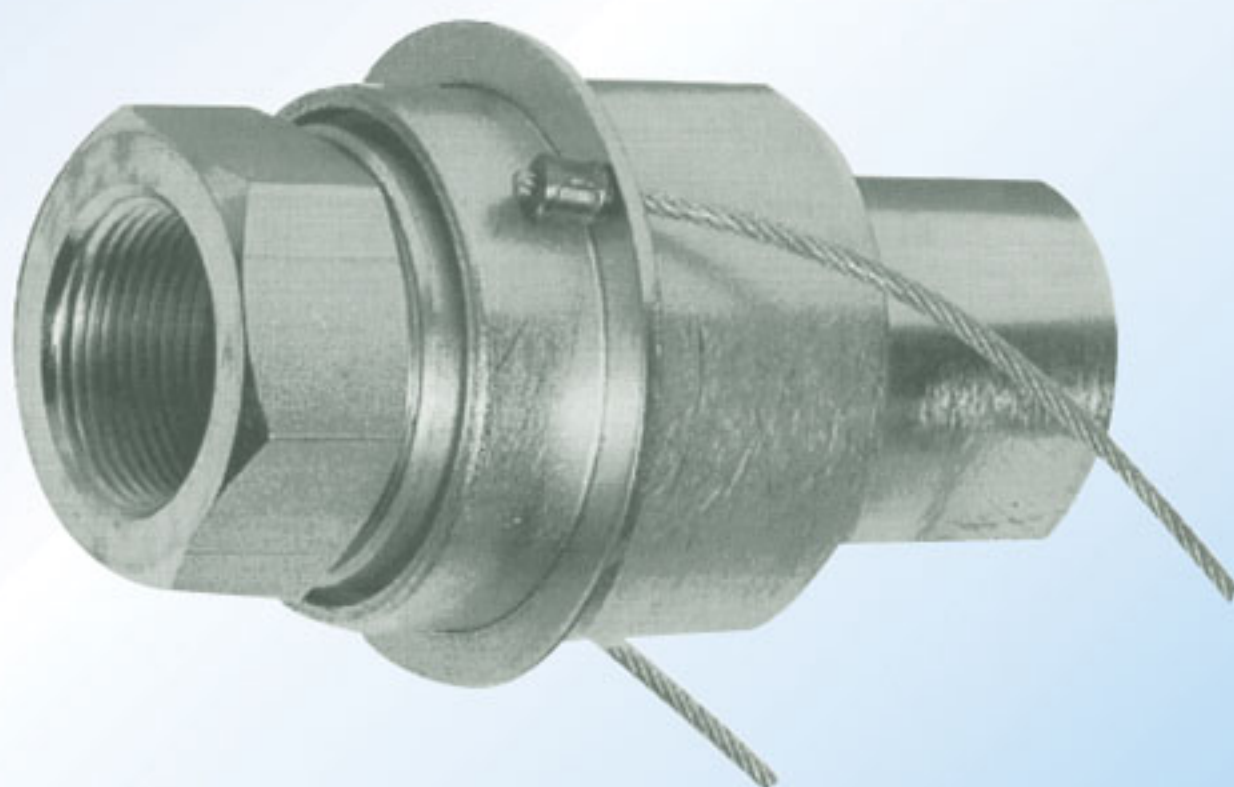
力高拉断阀

美国制造

可重复使用



复位简易
安全可靠

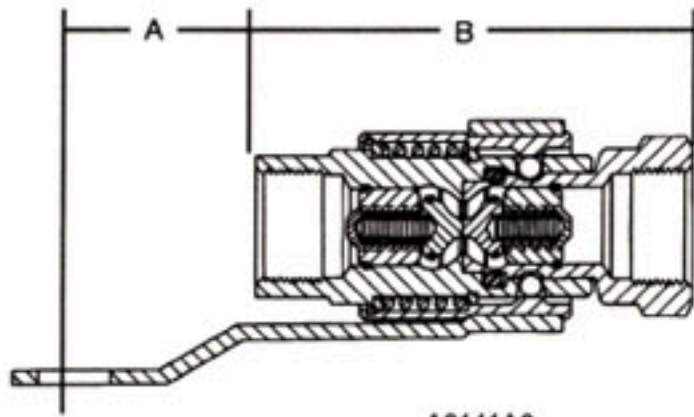


美国UL认证

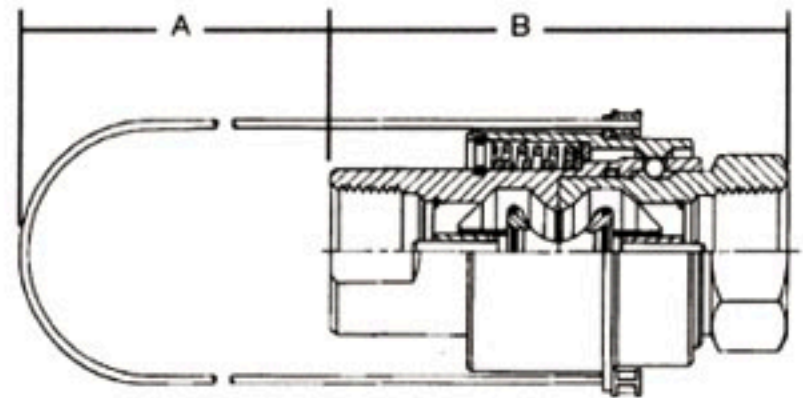


DMC[®]

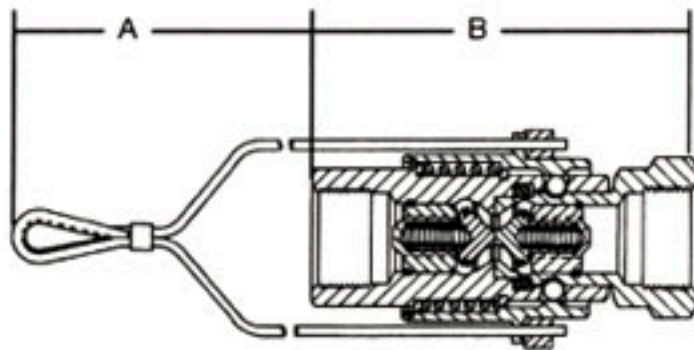
A2141系列



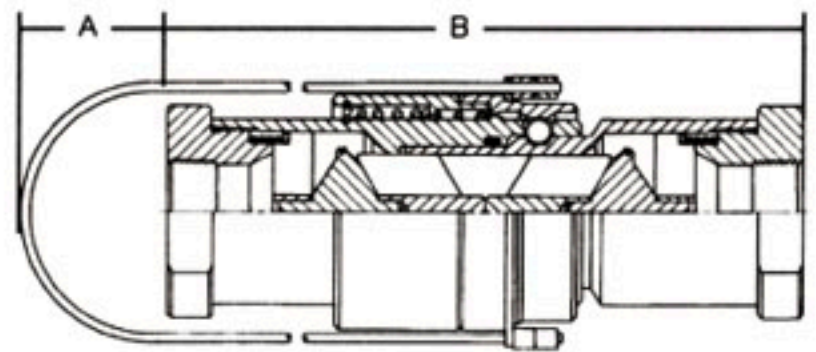
A2141A6
A2141A8



A2141A10



A2141A6L
A2141A8L



A2141A16

功能:

当拉断阀受到外来拉力时会立即断开，并自动封闭两个端面，防止卸车胶管受到拉力导致严重事故断裂，造成大量液体泄漏导致意外。

介质：液化石油气、氨水

材质：阀体 3/4",1": 镀氧化镉碳钢

阀体 1-1/4",2": 铝

密封：氯丁橡胶

绳索：镀锌碳钢线包尼龙外套

优点:

- 1、结构坚实，可防止外来撞击。
- 2、铝材结构，轻便耐用。
- 3、可承受400PSIG工作压力。
- 4、符合NFPA要求。
- 5、获UL认证。
- 6、容易检修启动及复位。
- 7、多种型号，适合各种安装要求。

型号	进出口连接 (尺寸)	断开拉力 (PSIG)	A 长度	B 长度	液化石油气在不同压力下的流量(GPM)			
					5 PSIG	10 PSIG	25 PSIG	50 PSIG
A2141A6	3/4"	130	5/8"	3 3/8"	11	16	25	36
A2141A6L			6 1/8"					
A2141A8	1"	75	1 1/16"	4 9/16"	21	30	47	67
A2141A8L			5 7/8"					
A141A10	1 1/4"	160	5"	5 5/8"	52	75	120	170
A2141A16	2"	300	8 1/2"	14 5/16"	250	350	550	750



ISO 9001

DMC® 多美時燃氣設備有限公司
DMC GAS EQUIPMENT LIMITED

Unit 11, 11/F, Tower One, Ever Gain Plaza, No.88 Container Port Road,
Kwai Chung, NT, Hong Kong

香港新界葵涌货柜码头路88号永得利广场第一座11楼11室

电话: +852 2851 2121

传真: +852 2851 2129

网址: www.dmcgas.com

邮箱: sales@dmcgas.com

广州
Guangzhou
北京
Beijing

Tel: +86 20 8126 6556
Fax: +86 20 8126 6659
Tel: +86 10 8401 3440
Fax: +86 10 8401 3447